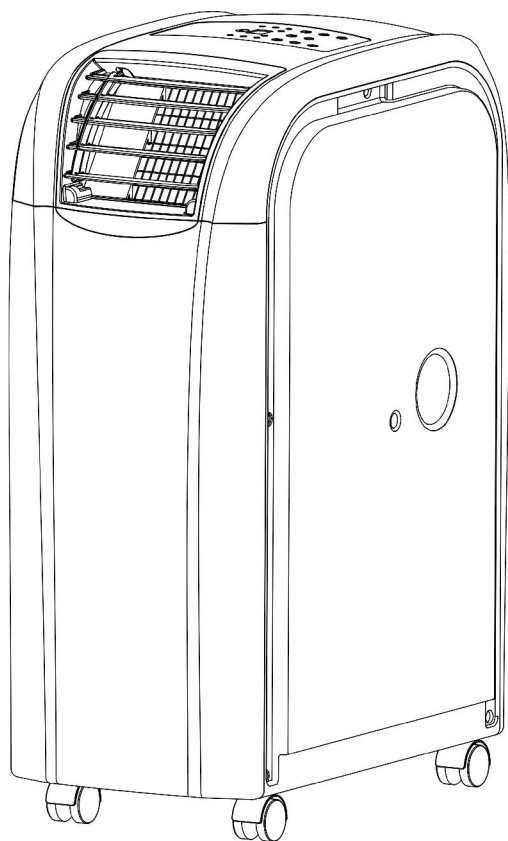




## KEZELÉSI ÚTMUTATÓ



### **FPR-90-120-140DE-R**

**Mobil légkondicionáló berendezés  
infra távirányítóval**

Köszönjük, hogy megvásárolta termékünket.  
Kérjük, hogy használat előtt figyelmesen olvassa el a kezelési útmutatóban leírtakat

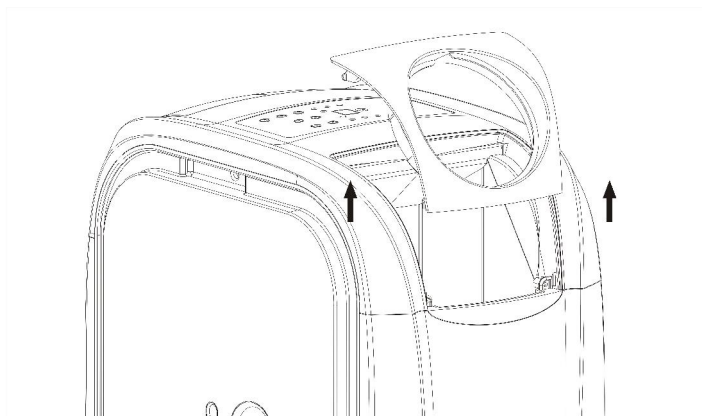


## **A BERENDEZÉS JELLEMZŐI**

- 3 féle funkció: Hűtés, Fűtés, párátlanítás
- Kültéren is elhelyezhető, így csendes működés érhető el
- Beltéri kezelőegység („Komfort vezérlő-befűvő készlet”)
- Infra távirányító LCD kijelzővel
- Üzemmodeállító gombok a berendezésen is
- Mosható porszűrő
- Aktívszenes szagtalanító szűrő
- A praktikus gördítő kerekeknek köszönhetően könnyen áthelyezhető másik helyiségbe
- Éjszakai üzemmód
- Időzítő funkció
- Automatikus leolvasztás
- 3+1 ventilátorfokozat (alacsony / közepes/ magas és auto)
- Víz tartály nélküli berendezés
- Hűtési üzemben nincs szükség a kondenzvíz elvezetésére
- Digitális kijelzés és hibakijelzés
- Automata védelmi funkciók
- 3 perces kompresszor indítás-késleltetési védelem
- 

## **A KICSOMAGOLÁST VÉGEZZE AZ ALÁBBIK SZERINT:**

- Helyezze a dobozt a helyes álló pozícióban egy sima felületre.
- Vágja le a rögzítő pántokat.
- Emelje felfelé a kartoncsomagolást és vegye le a berendezésről
- A berendezés két oldalán található fogantyúkkal emelje le a berendezést az alsó csomagolásról.
- Távolítsa el a légkifúvó csatlakozót az ábra szerint, majd vegye ki a levegőcsövet a berendezésből
- Szerelje össze a berendezést „A berendezés telepítése” fejezet alapján (4. oldal).
- Beindítás előtt várjon 24 órát.



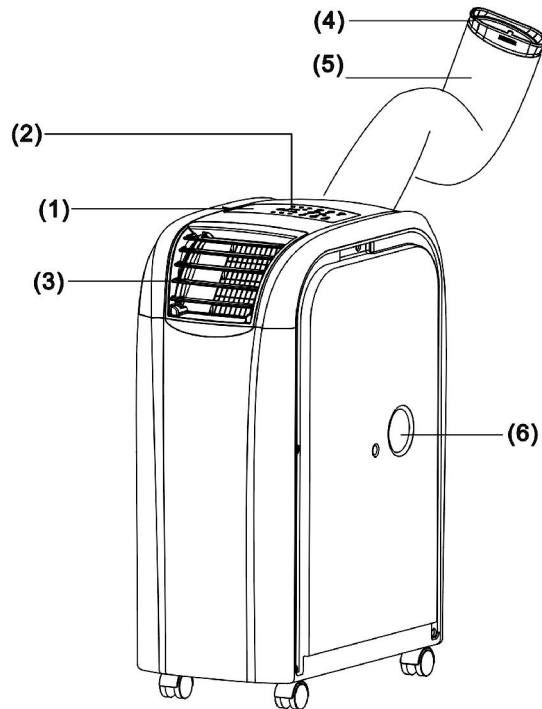
## **BIZTONSÁGTECHNIKAI FIGYELMEZTETÉSEK**

Mielőtt a berendezést használná, alaposan olvassa el a jelen figyelmeztetéseket, és működtesse a berendezést az előírásoknak megfelelően. Jelen fejezet összes utasítása biztonsági kérdésekkel foglalkozik. Feltétlenül tartsa fenn a biztonságos üzemeltetés feltételeit.

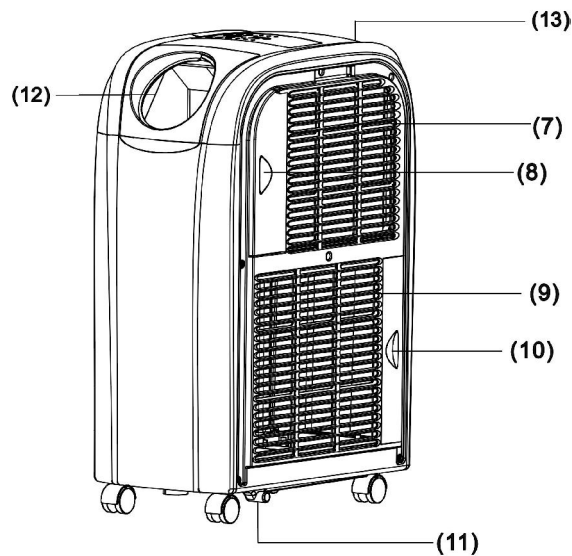
- Ne tegye ki közvetlenül víznek a légkondicionálót, ne helyezze fürdőkád, zuhany vagy fürdőmedence közelébe.
- Ügyeljen arra, hogy minden fajta elektronikus berendezés legalább 1 m távolságban legyen a berendezéstől.
- Ne telepítse a légkondicionálót tűzhely vagy más fűtőberendezés közelébe.
- A légkondicionáló közelében ne használjon gyúlékony gázt, ne használja a berendezést korrozív környezetben.
- Figyelem! Tilos nyílt égésterű gázkészülékkel közös légtérben elhelyezve üzemeltetni a klímaberendezést!
- Ez a berendezés nem tartalmaz olyan alkatrészt, melyet a felhasználó szervizelhetne. Mindig hívja a meghatalmazott szervizt, ha javításra van szükség.
- Ne dugja be sem ujjait, sem tárgyakat a beszívó, vagy kifúvó rács rácsai közé.
- Ne úgy indítsa el és állítsa le a légkondicionálót, hogy kikapcsolja a kisautomatát, vagy kihúzza a hálózati dugót.
- Ügyeljen arra, hogy a hálózati vezeték ne sérüljön meg, ne használja sérült vezetékkel.
- A csatlakozó dugót ne a hálózati vezetéknél fogva húzza ki.
- Üzemzavar esetén (égett szag stb.) azonnal állítsa le a működést, kapcsolja le a kisautomatát, vagy húzza ki a hálózati dugót, és hívja ki a meghatalmazott szervizt.
- Mindig kapcsolja le a kis-automatát, vagy húzza ki a hálózati dugót, ha a légkondicionálót vagy a légszűrőt tisztítja.
- Ne helyezzen állatot vagy növényt közvetlenül a légáramlás útjába.
- Ne igya meg a légkondicionálóból kicsepegő vizet.
- Csak beszerelt levegőszűrő mellett használja.
- Ne használja olyan létesítményekben, ahol élelmiszereket, növényeket, állatokat, precíziós műszereket vagy műtárgyakat tartanak.
- Ne tartózkodjon hosszabb ideig a hideg levegő útjában, mert meghűlhet.
- Ne irányítsa a légáramlást tűzhely vagy fűtőberendezés felé.
- Ne mászon fel a légkondicionálóra, és ne helyezzen rá tárgyakat.
- Ne helyezzen virágvázat vagy víztartályt a légkondicionáló tetejére.
- Ne fogja meg nedves kézzel a légkondicionálót.
- Kapcsolja ki a feszültségforrást, ha a berendezést hosszabb ideig nem használja, és vegye ki az elemeket a távirányítóból.
- A készüléket mindig csak a megengedett hőmérséklet-tartományban használja (lásd később).
- A készülék kikapcsolása után mindig várjon legalább 3,5 percet az újraindítás előtt.
- Ne használjon a készülék elektromos csatlakoztatásához hosszabbítót.
- Ne használja a berendezést másra, mint komfort célú helyiségek hűtésére, fűtésére vagy párátlanítására.
- Gyermekes és cselekvőképességükben korlátozott személyek csak felügyelet mellett kezelhetik a terméket.

## A BERENDEZÉS RÉSZEI:

1. Vezérlő és kijelző panel
2. Infrajellevő
3. Állítható légkifúvó rács
4. Csatlakozó csomagtartó
5. Levegőcső
6. Felső vízelvezető csomagtartó



7. Levegő beszívás (hideg oldal)
8. Légszűrő (hideg oldal)
9. Levegő beszívás (meleg oldal)
10. Légszűrő (meleg oldal)
11. Alsó vízelvezető csomagtartó
12. Forró levegő kifúvás
13. Hideg levegő kifúvás



## A BERENDEZÉS TELEPÍTÉSE:

### 1. Elhelyezés:

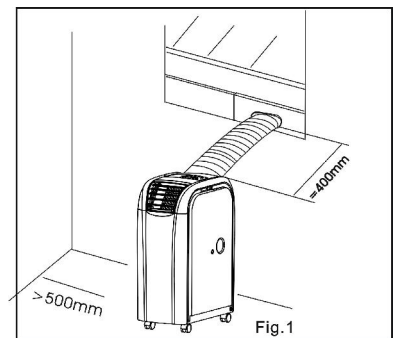
A berendezés helyének kiválasztásakor fontos szempont, hogy egyenletes és sík felületre kerüljön, és a levegő kimeneti és beszívó nyílásait ne takarja el semmi.

Minimum 40 -50cm-es távolságot kell tartani a faltól vagy más egyéb nagyobb felülettől, bútoroktól.

Ne helyezze a készüléket hőforráshoz közel, olajos vagy túl vizes, nedves helyre.

Ne helyezze a berendezést napsütötte sarokba, mert túlmelegedhet.

Ne takarja le a berendezést működés közben.



## 2. Elektromos hálózat:

A berendezést csak 230V~50Hz elektromos hálózatra csatlakoztassa melynek impedanciája kisebb mint 0.219Ω.

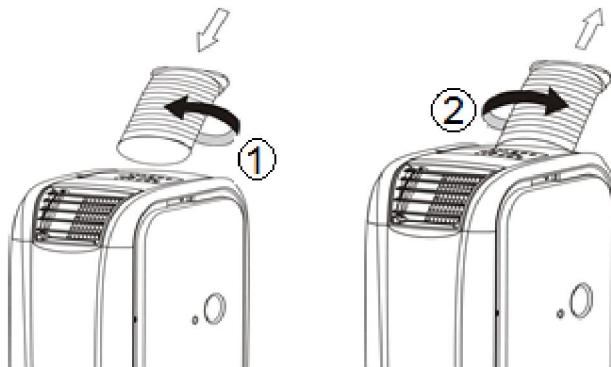
Használjon az adattáblázon előírt teljesítményű kismegszakítót.

A csatlakozó dugót csatlakoztassa határozottan a megfelelő érintkezés érdekében, eltávolításakor soha ne a hálózati vezetéknél fogva húzza ki.

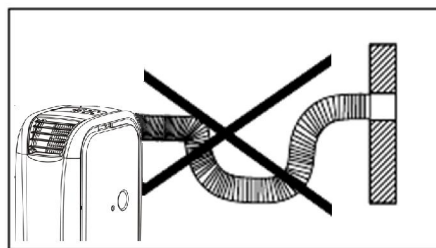


## 3. A levegő kivezető cső beszerelése:

- Rögzítse a légcsatorna egyik végét a mobil légkondicionáló berendezés megfelelő levegő kimeneti nyílásához a választott üzemmód és elhelyezés szerint (lásd később)
- A csatorna másik végét vezesse a szabadba, vagy a berendezés kültéri elhelyezése esetén csatlakoztassa a „Komfort vezérlő-befűvő készlethez”
- Rögzítéshez csavarja az ábra szerinti 1-es irányba
- Levételhez csavarja az ábra szerinti 2-es irányba



- A légcsatorna akár 1,5 méteresre is megnyújtható, de ajánlatos minél rövidebben használni.
- Ne képezzen hurkot vagy zsákot a kivezető cső elhelyezésekor.



### Figyelem!

A klímaberendezés megfelelő levegő utánpótlásáról gondoskodni kell!

Fokozott légzárású nyílászárók esetén a légcsatorna kivezető nyíláson felül ki kell alakítani egy min. 150mm átmérőjű szabad felületű nyílást, melyen keresztül levegő áramolhat a helyiségbe.

#### 4. Vízvezetés:

##### Hűtő üzemmód esetén:

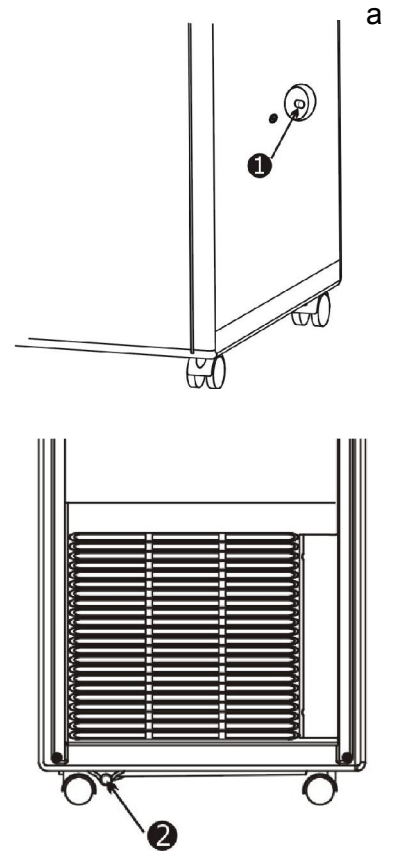
A készülék a keletkezett kondenzvizet elpárologtatja és flexibilis levegővezetéken át kifújja a szabadba. Hosszabb párás környezetben való működés esetén előfordulhat, hogy az alsó cseppvízgyűjtő tálca megtelik vízzel. Ilyenkor a berendezés leáll és „E4” jelzés jelenik meg a kijelzőn. Engedje le a vizet az alsó csepptálcából (a 2-es jelű csomak dugójának eltávolításával).

##### Párátlanító üzemmód esetén:

Csatlakoztassa a vízvezető csövet a felső csatlakozó csomakhoz (1-es csomak az ábrán), és vezesse el a keletkező kondenzvizet egy megfelelő tartályba. Figyelem, a csőnek folyamatos lejtést kell adni. Ebben az üzemmódban a levegő kivezető csövet nem kell felhelyezni.

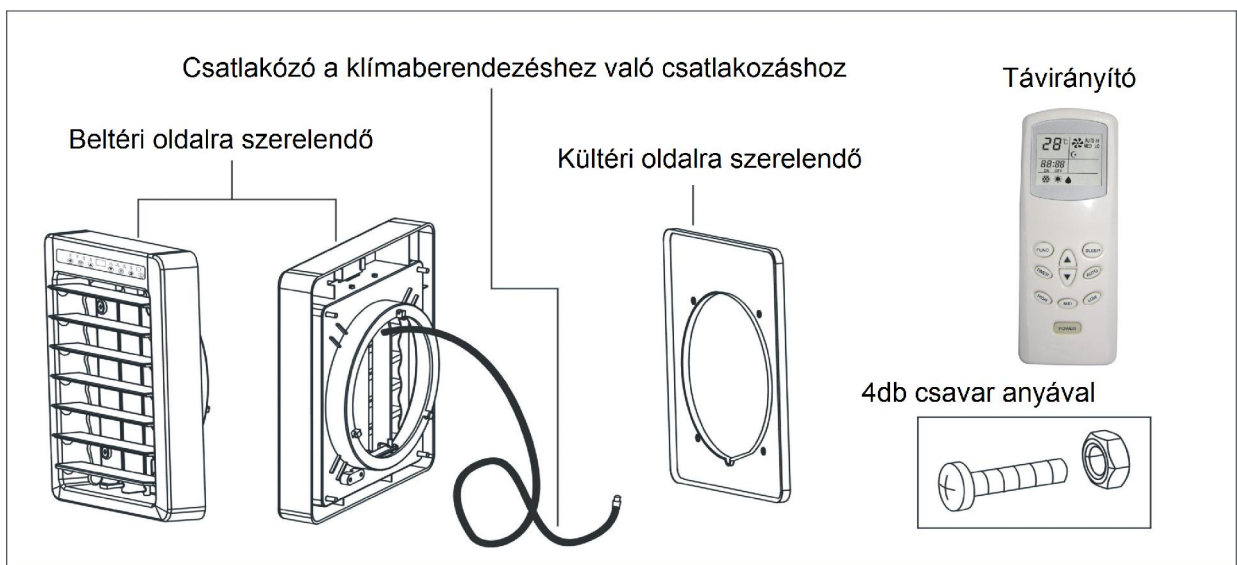
##### Fűtő üzemmód esetén:

Csatlakoztassa a vízvezető csövet a felső csatlakozó csomakhoz (1-es csomak az ábrán), és vezesse el a keletkező kondenzvizet egy megfelelő tartályba. Figyelem, a csőnek folyamatos lejtést kell adni.

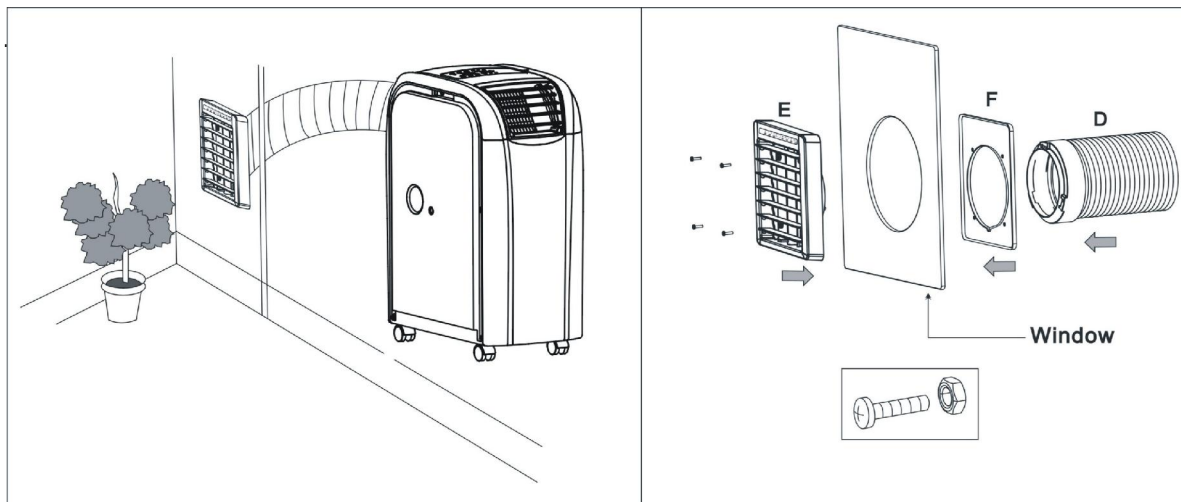


#### 5. „Komfort vezérlő-befűvő készlet”:

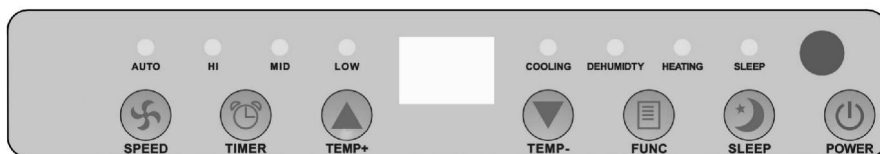
Ez a mobil légkondicionáló berendezés kültéren is elhelyezhető. Kültéri elhelyezés esetén szükség van a „Komfort vezérlő-befűvő készlet” használatára. A hűtött vagy fűtött levegő ezen a készleten keresztül juttatható a helyiségbe, egyben ezzel a készlettel lehetséges a berendezés vezérlése a szobából, közvetlenül a „Komfort vezérlő-befűvő készleten” található vezérlő gombokkal vagy infra távirányító használatával.



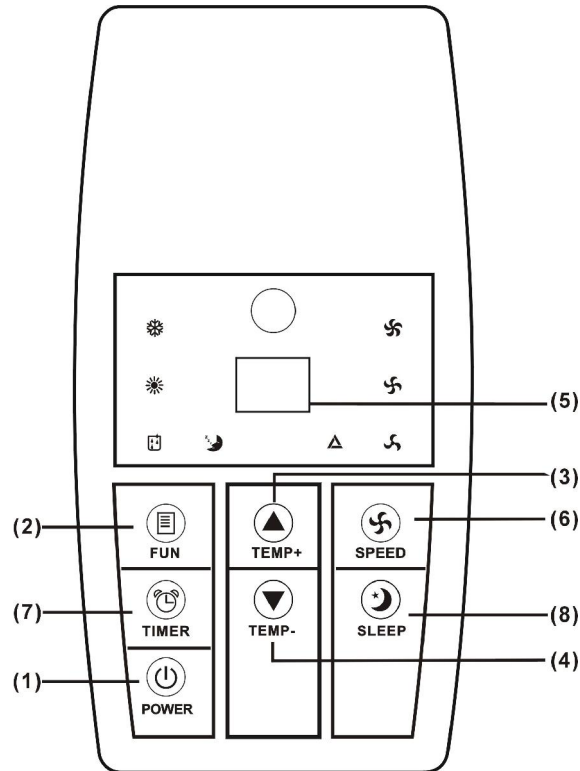
A készlet felszerelhető ablakra vagy falra a megfelelő átmérőjű (155mm) nyílás kialakítása után. Szerelje fel az ábra szerinti „E” egységet belülre, az „F” egységet kívülre, majd csatlakoztassa a levegő csövet kívülről az ábra szerint és csatlakoztassa a készlet csatlakozó vezetékét a klímaberendezéshez.



A „Komfort vezérlő-befűvő készlet” gombjainak funkciója azonos a készüléken található gombok funkciójával.



## A VEZÉRLŐPANEL HASZNÁLATA



1. BEKAPCSOLÓ gomb: (POWER)

2. ÜZEMMÓD kiválasztó gomb: (FUN)

A gomb megnyomásával az alábbi üzemmódok közül választhat

Hűtés-  Fűtés-  Párátlanítás 

3. A beállított hőmérséklet növelése: (TEMP+)

Minden egyes gombnyomásra 1°C értékkel nő a beállított hőmérséklet.  
Hűtésben max. 30°C, fűtésben ma.25°C.

4. A beállított hőmérséklet csökkentése (TEMP -)

Minden egyes gombnyomásra 1°C értékkel csökken a beállított hőmérséklet.  
Hűtésben max. 30°C, fűtésben ma.25°C.

5. DIGITÁLIS KIJELEZŐ:

Hűtésben és fűtésben a beállított hőmérsékletet mutatja.  
Párátlanításkor "dH" kiírás látható.  
Időzítés beállításakor a késleltetési időt mutatja, majd visszatér a beállított hőmérséklet kijelzéséhez  
Hiba esetén kiírja a hibakódot.

6. VENTILÁTOR sebesség választó gomb: (SPEED)

Ezzel a gombbal választható a kívánt ventilátor fokozat:

Magas-Közepes-Alacsony és Automata

(Az automata fokozat esetén a berendezés maga választ a fokozatok között attól függően, hogy mekkora az eltérés a beállított és a helyiség valós hőmérséklete között.)

A kijelző jelzi a kiválasztott fokozatot:

Magas  Közepes  Alacsony  Automata 

Párátlanításkor a ventilátor nem állítható. (automatikusan alacsony fokozatra áll a berendezés)

Fűtésben szintén nem választható a ventilátor fokozat.



### 7. IDŐZÍTÉS gomb: (TIMER)

Kikapcsolt állapotban az időzített bekapcsolás beállítására szolgál.

A gomb többszöri megnyomásával beállíthatja a kívánt időintervallumot amely után a berendezés automatikusan bekapcsol.

Bekapcsolt állapotban az időzített kikapcsolás beállítására szolgál.

A gomb többszöri megnyomásával beállíthatja a kívánt időintervallumot amely után a berendezés automatikusan kikapcsol.

Az időzítési beállítások törléséhez nyomja meg a POWER gombot.

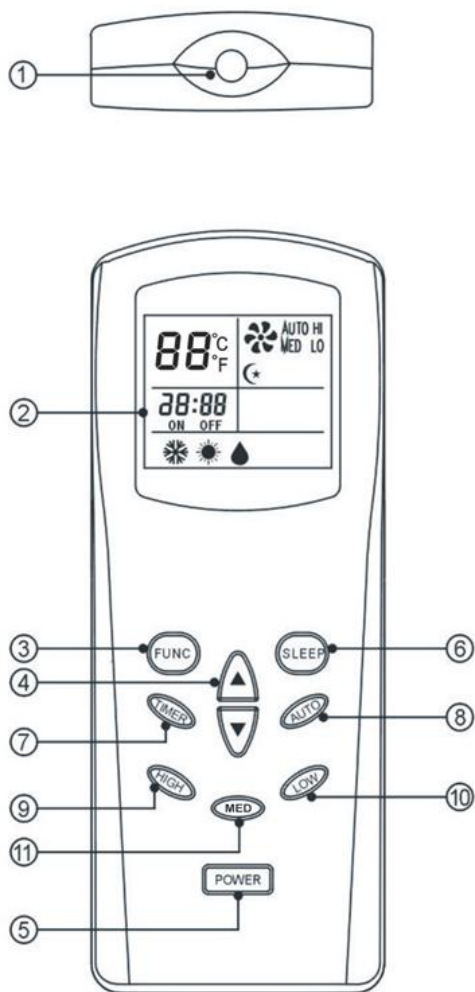
### 8. Éjszaka üzemmód gomb (SLEEP)

A gomb megnyomásával bekapcsolhatja az éjszakai üzemmódot. Ekkor a beállított hőmérséklet 1 óra múlva 1°C-kal emelkedik hűtéskor, ill. 1°C-kal csökken fűtéskor, majd 2 óra múlva az eredetileg beállítotthoz képest 2°C-kal emelkedik ill. csökken az üzemmódtól függően, majd a továbbiakban ezt a hőmérsékletet tartja a klímaberendezés.

A SLEEP gomb újbóli megnyomásával törölhető az üzemmód.

## AZ INFRA TÁVIRÁNYÍTÓ HASZNÁLATA

Ikon	Funkció
	Hűtés
	Fűtés
	Párátlanítás
	Éjszakai üzemmód
	Időzítési beállítások ON-BE OFF-KI
	Hőmérséklet
	Automata légsebesség
	Magas légsebesség
	Közepes légsebesség
	Alacsony légsebesség



1. Infrajel-sugárzó ablak

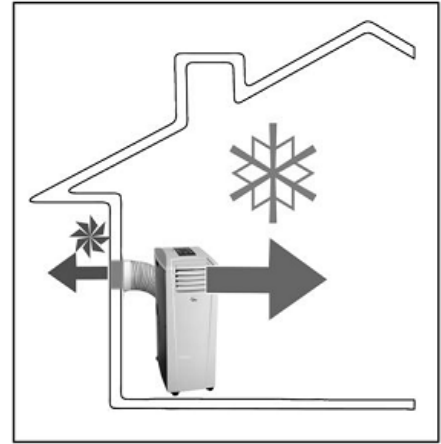
2. LCD kijelző

3. ÜZEMMÓD kiválasztó gomb: (FUNC)  
A gomb megnyomásával az alábbi üzemmódok közül választhat  
Hűtés, Fűtés, Párátlanítás
4. A beállított hőmérséklet növelése/csökkentése:  
Minden egyes gombnyomásra 1°C értékkel nő/csökken a beállított hőmérséklet.  
A gomb folyamatos nyomva tartásával az érték gyorsan változik.
5. BEKAPCSOLÓ gomb: (POWER)  
A gomb megnyomásával bekapcsolható a berendezés. A távirányító memóriája tárolja a korábbi beállításokat, és bekapcsoláskor elküldi a tárolt beállításokat a berendezésnek.
6. Éjszaka üzemmód gomb (SLEEP)  
A gomb megnyomásával bekapcsolhatja az éjszakai üzemmódot. Ekkor a beállított hőmérséklet 1 óra múlva 1°C-kal emelkedik hűtéskor, ill. 1°C-kal csökken fűtéskor, majd 2 óra múlva az eredetileg beállítotthoz képest 2°C-kal emelkedik ill. csökken az üzemmódtól függően, majd a továbbiakban ezt a hőmérsékletet tartja a klímaberendezés.  
A SLEEP gomb újbóli megnyomásával törölhető az üzemmód
7. IDŐZÍTÉS gomb: (TIMER)  
Kikapcsolt állapotban az időzített bekapcsolás beállítására szolgál.  
A gomb többszöri megnyomásával beállíthatja a kívánt időintervallumot, amely után a berendezés automatikusan bekapcsol.  
  
Bekapcsolt állapotban az időzített kikapcsolás beállítására szolgál.  
A gomb többszöri megnyomásával beállíthatja a kívánt időintervallumot, amely után a berendezés automatikusan kikapcsol.  
  
Az időzítési beállítások törléséhez nyomja meg a POWER gombot.
8. Automata légsebesség (AUTO).
9. Magas légsebesség (HIGH).
10. Alacsony légsebesség (LOW).
11. Közepes légsebesség (MED).

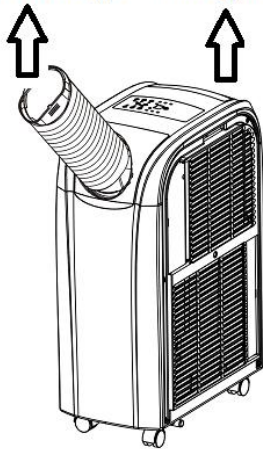
# HŰTÉS

## Hűtési üzem beltérben való elhelyezéssel:

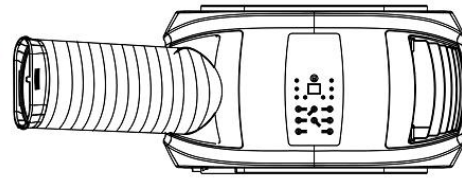
- Helyezze el a berendezést a hűtendő helyiségben lehetőleg minél közelebb a szabadba vezető nyíláshoz. A keletkező forró levegőt egy megfelelő méretű nyíláson (D150mm) keresztül a szabadba kell vezetni.
- Csatlakoztassa a kivezető csövet a berendezés forró levegő kifúvó nyílására (a szűrők felől nézve a baloldalra) és vezesse a szabadba.
- A légbefúvó rácsot rögzítse a másik kifúvónyílásra.



Forró levegő Hideg levegő



Forró levegő



Hideg levegő



Légbeszívás (szűrők)

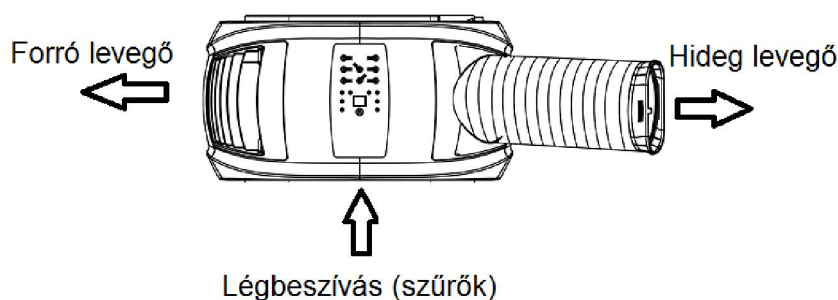
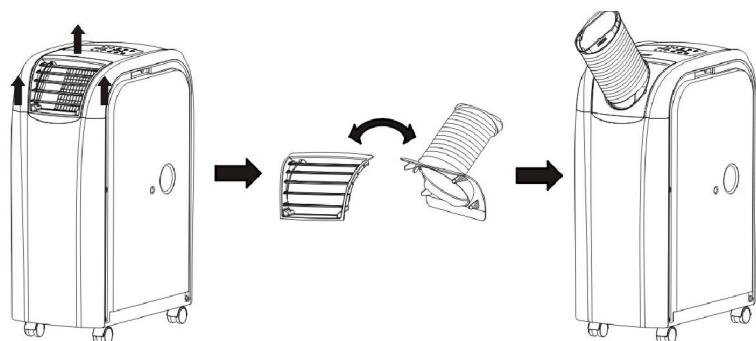
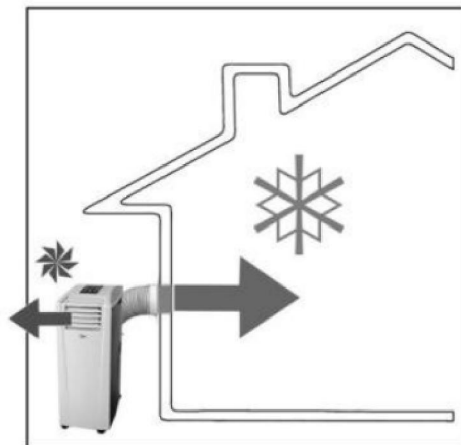
- Csatlakoztassa a bekötő kábelt az elektromos hálózatra.
- Ennél az üzemmódnál a berendezés a keletkező kondenzvizet elpárologtatja és a levegő kivezető csövön keresztül a szabadba juttatja. Ezért a vízlevezető csövet nem kell csatlakoztatni a berendezéshez. Ellenőrizze, hogy mind a felső mind az alsó vízkivezető nyílás le van zárva a dugókkal. (Hosszabb párás környezetben való működés esetén előfordulhat, hogy az alsó cseppvízgyűjtő tálca megtelik vízzel. Ilyenkor a berendezés leáll és „E4” jelzés jelenik meg a kijelzőn. engedje le a vizet az alsó csepptálcából, és szükség esetén csatlakoztassa a vízlevezető csövet a felső csatlakozó csomahoz.)
- Kapcsolja be a berendezést és állítsa hűtő üzemmódba.
- Állítsa be a kívánt hőmérsékletet 17~ 30°C között.
- Ne használja a berendezést 17°C alatti ill. 35°C hőmérséklet feletti helyiségben!

### **Figyelem!**

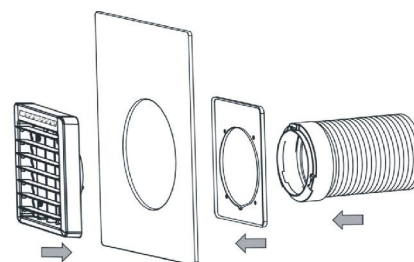
**Tilos nyílt égésterű gázkészülékkel közös légtérben elhelyezve üzemeltetni a klímaberendezést!**

## Hűtési üzem kültéri elhelyezéssel:

- Helyezze el a berendezést a hűtendő helyiségen kívül a szabadban, lehetőleg árnyékos, jól szellőző, hűvös helyen. A berendezés csepegő víz ellen védett.
- Csatlakoztassa a levegőcsövet a berendezés hideg levegő kifúvó nyílására (a szűrők felől nézve a jobboldalra).
- A légrácsot rögzítse a másik kifúvónyílásra.



- Szerelje fel a berendezéshez tartozóként szállított „Komfort vezérlő-befúvó készletet” a leírás szerint, majd csatlakoztassa a levegőcsövet a készlethez.
- Csatlakoztassa a „Komfort vezérlő-befúvó készletet” hőmérséklet-érzékelőjének vezetékét a készülékhez.
- Csatlakoztassa a bekötő kábelt az elektromos hálózatra.
- A vízvezető csövet ebben az esetben sem kell csatlakoztatni a berendezéshez. Ellenőrizze, hogy mind a felső mind az alsó vízkivezető nyílás le van zárva a dugókkal. (Hosszabb párás környezetben való működés esetén előfordulhat, hogy az alsó cseppvízgyűjtő tálca megtelik vízzel. Ilyenkor a berendezés leáll és „E4” jelzés jelenik meg a kijelzőn. engedje le a vizet az alsó csepptálcából, és szükség esetén csatlakoztassa a vízvezető csövet a felső csatlakozó csomóhoz.)
- Kapcsolja be a berendezést, és állítsa hűtő üzemmódba.
- Állítsa be a kívánt hőmérsékletet 17~ 30°C között.
- Ne használja a berendezést 17°C alatt ill. 35°C hőmérséklet felett!  
Amennyiben a hőmérséklet tartósan magas (30-35°C), javasolt inkább a beltéri elhelyezés.



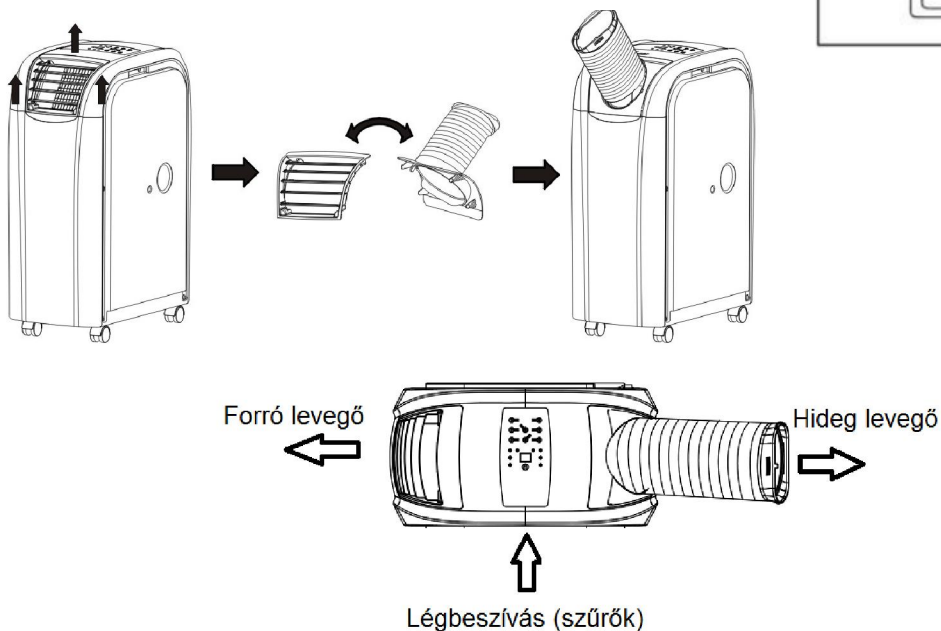
### Előnyök:

Ennél az elhelyezésnél a berendezés folyamatosan frisslevegőt juttat a helyiségbe, ill. működése a helyiségben lényegesen kisebb zajjal jár, mint helyiségen belüli elhelyezéskor.

## FŰTÉS

### Fűtési üzem beltérben való elhelyezéssel:

- Helyezze el a berendezést a fűtendő helyiségben lehetőleg minél közelebb a szabadba vezető nyíláshoz. A keletkező hideg levegőt egy megfelelő méretű nyíláson (D150mm) keresztül a szabadba kell vezetni.
- Csatlakoztassa a kivezető csövet a berendezés hideg levegő kifúvó nyílására (a szűrők felől nézve a jobboldalra) és vezesse a szabadba.
- A légbefúvó rácst rögzítse a másik kifúvónyílásra.



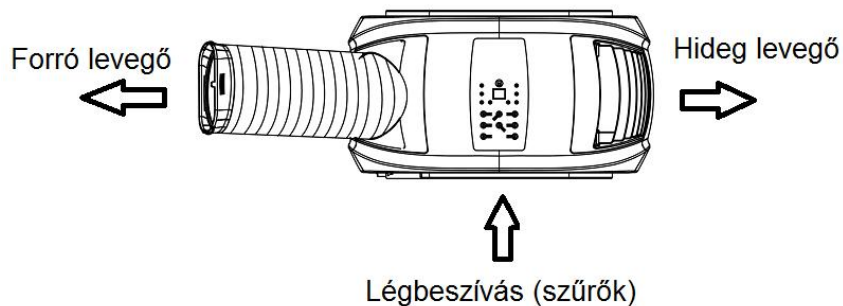
- Csatlakoztassa a bekötő kábelt az elektromos hálózatra.
- Ennél az üzemmódnál csatlakoztassa a vízvezető csövet a felső csatlakozó csomóhoz és vezesse el a keletkező kondenzvizet egy megfelelő tartályba. A keletkező kondenzvíz mennyisége a berendezés teljesítményétől és a helyiség páratartalmától függően akár 70l/nap is lehet.
- Kapcsolja be a berendezést és állítsa fűtő üzemmódba.
- Állítsa be a kívánt hőmérsékletet 15~ 25°C között.
- Ne használja a berendezést 7°C alatti ill. 25°C hőmérséklet feletti helyiségben! (a berendezés a felfűtési idő alatt rövid ideig 0~7°C között is üzemelhet)

### **Figyelem!**

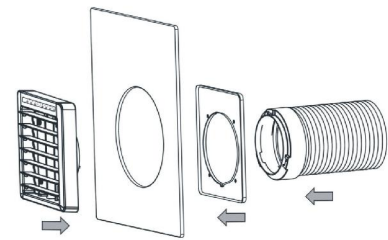
**Tilos nyílt égésterű gázkészülékkel közös légtérben elhelyezve üzemeltetni a klímaberendezést!**

### Fűtési üzem kültéri elhelyezéssel:

- Helyezze el a berendezést a fűtendő helyiségen kívül a szabadban, jól szellőző helyen. A berendezés csepegő víz ellen védett.
- Csatlakoztassa a levegőcsövet a berendezés forró levegő kifúvó nyílására (a szűrők felől nézve a baloldalra).
- A légrácsot rögzítse a másik kifúvónyílásra.



- Szerelje fel a berendezéshez tartozóként szállított „Komfort vezérlő-befúvó készletet” a leírás szerint, majd csatlakoztassa a levegőcsövet a készlethez.
- Csatlakoztassa a „Komfort vezérlő-befúvó készlet” hőmérséklet-érzékelőjének vezetékét a készülékhez.
- Csatlakoztassa a bekötő kábelt az elektromos hálózatra.
- Ennél az üzemmódnál csatlakoztassa a vízvezető csövet a felső csatlakozó csonkhoz és vezesse el a keletkező kondenzvizet egy megfelelő tartályba. A keletkező kondenzvíz mennyisége a berendezés teljesítményétől és a páratartalomtól függően akár 70l/nap is lehet.
- Kapcsolja be a berendezést, és állítsa fűtő üzemmódba.
- Állítsa be a kívánt hőmérsékletet 15~ 25°C között.
- Ne használja a berendezést 7°C alatt ill. 25°C hőmérséklet felett!  
(Bár a berendezés rövid ideig 0~7°C között is üzemelhet hatékonysága és fűtőteljesítménye ebben a tartományban jelentősen lecsökken. Amennyiben a hőmérséklet tartósan 7°C alatti, javasolt inkább a beltéri elhelyezés.)

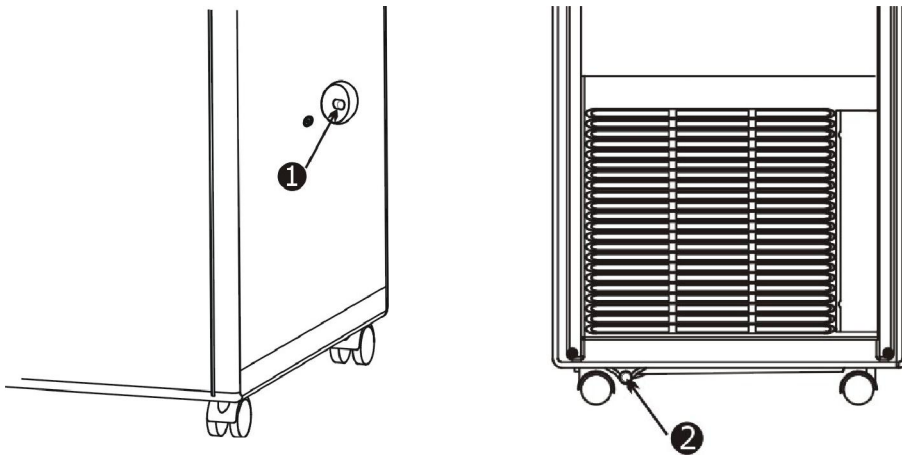


#### Előnyök:

Ennél az elhelyezésnél a berendezés folyamatosan frisslevegőt juttat a helyiségbe, ill. működése a helyiségben lényegesen kisebb zajjal jár, mint helyiségen belüli elhelyezéskor.

## PÁRÁTLANÍTÁS

- Csatlakoztassa a vízvezető csövet a felső csatlakozó csomóhoz (1-es csomó az ábrán), és vezesse el a keletkező kondenzvizet egy megfelelő tartályba. A keletkező kondenzvíz mennyisége a berendezés teljesítményétől és a páratartalomtól függően akár 70l/nap is lehet.
- Ebben az üzemmódban a levegő kivezető csövet nem kell a szabadba vezetni.
- A csövet vegye le a berendezésről, vagy szükség esetén csatlakoztassa forró levegő kifúvó nyílására (a szűrők felől nézve a baloldalra), és irányítsa a szárítandó felületre.
- Csatlakoztassa a bekötő kábelt az elektromos hálózatra.
- Kapcsolja be a berendezést, és állítsa párátlanító üzemmódba.
- A kijelzőn a „dH” felirat jelenik meg
- Párátlanító üzemmódban a ventilátor nem szabályozható, automatikusan alacsony fokozatra kapcsol a hatékony párátlanítás érdekében.
- Ne használja a berendezést 17°C alatti ill. 35°C hőmérséklet feletti helyiségben!





## **KARBANTARTÁS**

### **Tisztítás előtt a berendezést áramtalanítani kell!**

Száraz ronggyal töröljük le a berendezést. Ha a készülék nagyon szennyezett, akkor hideg vízzel nedvesített rongyot használjunk, vigyázva, hogy a készülékbe ne folyjon be a víz.

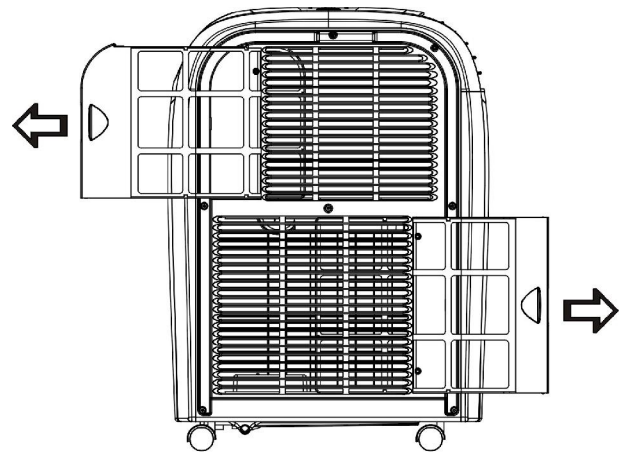
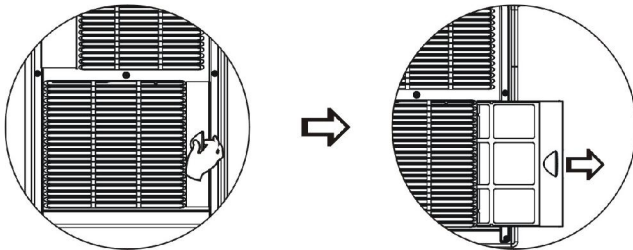
A berendezés tisztítására tilos vegyi anyaggal kezelt törlőkendőt használni.

A tisztításhoz tilos **benzint, oldószereket, surlóport**, illetve hasonló szereket használni. Ezek hatására a műanyag felület megrepedhet, deformálódhat.

### **Légszűrő tisztítása: (minimum 2 hetente)**

- Húzza ki mindkét porszűrőt az ábrának megfelelően a nyilak irányába.
- A szűrőket óvatosan tisztítsa meg porszívóval
- Helyezze vissza a szűrőket a készülékbe.

**Soha ne használja a berendezést szűrők nélkül!**



### **Amennyiben a berendezést előreláthatóan legalább 1 hónapig nem fogja használni:**

1. Húzza ki az alsó leeresztő dugót a készülékből, hogy az összes összegyűlt víz kifolyhasson. (Helyezzen egy tálcát a kifolyócsonk alá.)
2. Működtesse a ventilátort kb. fél napig, hogy a berendezés belseje kiszáradjon.
3. Állítsa le a berendezést és áramtalanítsa.



## HIBAKERESÉS

Mielőtt szervizhez fordulna, ellenőrizze a következőket:

Tünet	Lehetséges ok	Javasolt megoldás
A berendezés nem indul bekapcsoláskor	A berendezés kompresszora csak 3,5 perc késleltetés után indul.	Várja ki a késleltetési időt.
	A szobahőmérséklet magasabb a beállítottnál (fűtéskor)	Állítsa be újra a hőmérsékletet
	A szobahőmérséklet alacsonyabb a beállítottnál (hűtéskor)	Állítsa be újra a hőmérsékletet
Nem hűt eléggé	A szoba ablakai vagy az ajtó nyitva van	Zárja be az ajtókat, ablakokat
	Valamilyen hőforrás működik a szobában	Távolítsa el a hőforrást
	A kifűvőcső nincs csatlakoztatva, vagy eldugult	Ellenőrizze a cső megfelelő csatlakoztatását
	A beállított hőmérséklet túl magas	Állítsa be újra a hőmérsékletet
	A légszűrő eltömődött a kosztól	Tisztítsa meg a légszűrőt
Zaj vagy rezgés	A berendezés nincs vízszintes felületre állítva	Állítsa megfelelő felületre
Áramlási zajok	A berendezés belsejében áramló hűtőközeg zaja	Ez normális
A kompresszor leáll és a kijelzőn „E4” felirat jelenik meg	Az alsó csepptálca megtelt vízzel	Húzza ki az alsó leeresztő dugót és engedje ki az összegyűlt vizet.
A berendezés leáll és a kijelzőn „E1” felirat jelenik meg	A berendezés nem a megengedett környezeti hőmérsékletű helyen működik.	Állítsa le a berendezést és ellenőrizze a megengedett hőmérséklethatárokat, majd kb. fél óra múlva indítsa újra. Amennyiben a hiba ismét jelentkezik, forduljon szakemberhez.
A berendezés leáll és a kijelzőn „E2” felirat jelenik meg	A berendezés automata túlfűtés ill. túlhűtés elleni védelme lekapcsolta a készüléket.	Kapcsolja ki a berendezést és ellenőrizze, hogy nincs-e letakarva a légbeszívás vagy a légkivezetés, majd kb. fél óra múlva indítsa újra. Amennyiben a hiba ismét jelentkezik, forduljon szakemberhez.
A berendezés nem fűt és a kijelzőn „DF” felirat jelenik meg	Fűtő üzem közben a hőcserélőn jég keletkezhet, ami a fűtési teljesítményt csökkenti. Ilyenkor a rendszer automatikus jégtelenítő (leolvasztó) működésre kapcsol.	Ez a művelet 2-6 percig tarthat, utána automatikusan folytatódik a fűtés.

## MŰSZAKI ADATOK

### Üzemeltetési körülmények:

Hűtési üzemmód	Hőmérséklet beállítási lehetőség: 17~30 °C Környezeti hőmérséklet: 17~35 °C
Fűtési üzemmód	Hőmérséklet beállítási lehetőség: 15~25 °C Környezeti hőmérséklet: 7~25 °C

**Ezen tartományok túllépése esetén a készülékre a garancia érvényét veszti!**

Modell	FPR-90DE-R	FPR-120DE-R	FPR-160DE-R
<b>Hűtő teljesítmény (W)</b>	<b>2600</b>	<b>3500</b>	<b>4000</b>
<b>Fűtő teljesítmény (W)</b>	<b>2600</b>	<b>3500</b>	<b>4000</b>
Teljesítményfelvétel hűtéskor(W)	1100	1480	1700
Teljesítményfelvétel fűtéskor(W)	950	1300	1500
<b>Hálózati áram</b>	240 V~ 50 Hz	240 V~ 50 Hz	240 V~ 50 Hz
<b>Szükséges biztosíték</b>	C 16A	C 16A	C 20A
<b>Hűtőközeg</b>	R 410A	R 410A	R 410A
Méret (Mag.xSzel.xMély) (mm)	760x550x300	760x550x300	760x550x300
<b>Hangteljesítmény szint (db(A))</b>	65	65	65
<b>Vízválasztás (l/nap)</b>	50	60	70
<b>Nettó súly (kg)</b>	28	29	30

A berendezés a Kiotói egyezmény hatálya alá tartozó fluortartalmú üvegházhatású gázzal töltött.

A berendezés hermetikusan zárt, a benne található hűtőközeg ipari megnevezése: R410A

Hűtőközeg összetétele: 50% R32 (difluormetan), 50% R125 (pentafluoretán)

GWP érték: 2088 (GWP: globális felmelegedési potenciál)

## HULLADÉK KEZELÉS

Ne háztartási hulladékként dobja ki a csomagoló anyagot.

Válogassa szét a műanyag és papír hulladékot és szelektív gyűjtőbe tegye.

A csomagolóanyagok és elektronikai hulladékok háztartási szemétként történő kidobása tilos.

### **Az elektronikai hulladék kezelésének módja:**

A klímaberendezések alkatrészeit és anyagait csak speciális berendezésekkel és üzemekben lehet szétszerelni és újrahasznosításra alkalmassá tenni, és tilos a települési hulladék közé helyezni.

A) Az elektronikai hulladékot vigye a megfelelő gyűjtőhelyre vagy hulladékudvarba

Ezekre a helyekre térítésmentesen beveszik.

B) Ha egy azonos funkciójú új készüléket vásárol, az új készülék eladója térítésmentesen visszaveszi a selejtes régi berendezést.

C) A gyártó, vagy importőr is térítésmentesen visszafogadja a leszerelt használhatatlan berendezést.

D) Mivel a selejtes készülékek is tartalmaznak értékes újrahasznosítható anyagokat, fémhulladék gyűjtők is foglalkoznak ezen anyagok begyűjtésével.

Ezen berendezéseknek a természetbe történő kidobása súlyos környezet károsítást

okozhat azáltal, hogy a bennük levő veszélyes anyagok a talajba szivároghatva, bekerülhetnek a táplálékláncba.



A gyártó fenntartja a konstrukció és a felszereltség megváltoztatásának jogát.

A leírásban szereplő ábrák tájékoztató jellegűek, a konkrét kialakítás ezektől eltérő lehet.